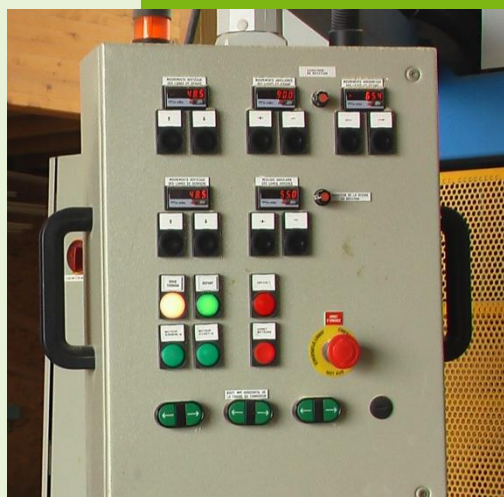


# Scie multi-lames VKP4



- n La scie **VKP4** est une scie multi-lames de grande capacité idéale pour le débit de toute pièce pour charpente industrialisée.
- n Tous les axes sont motorisés pour un réglage simple, rapide et sans effort.
- n Les angles, centres de coupe et longueurs sont à lecture digitale pour une meilleure précision.
- n Performance, prix et fiabilité sont les atouts principaux de la scie **VKP4**.

MiTek Industries  
 3 bis, rue des Archives  
 94006 Créteil cedex  
 Tél. (33) 1 43 39 60 85  
 Fax. (33) 1 43 77 01 99  
 www.mitek.fr



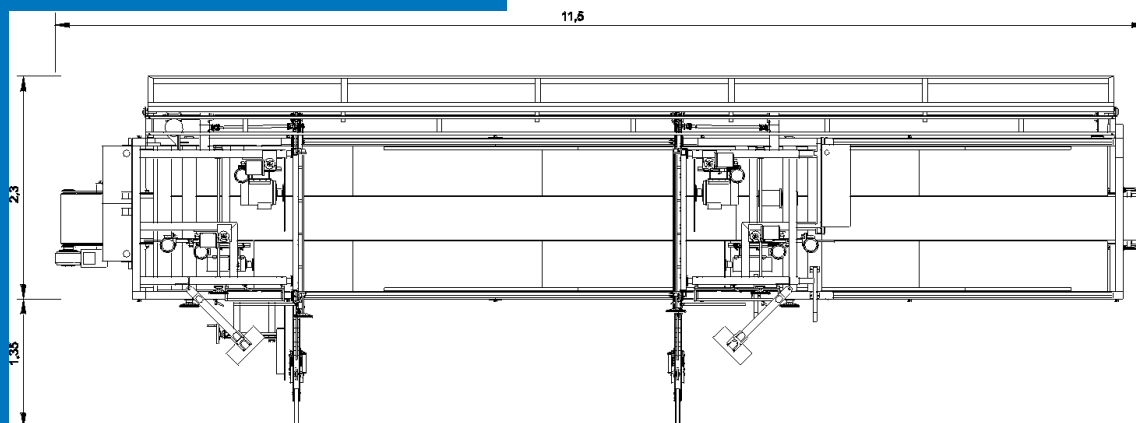
# Scie multi-lames VKP4

## Caractéristiques

- n Robuste, adaptable, fiable, la scie **VKP4** multi-lames combine les meilleures caractéristiques mécaniques avec les dernières technologies pour vous fournir un équipement rapide, efficace et moderne qui vous offrira un large éventail de possibilités de coupes.
- n Deux panneaux de contrôle permettent tous les réglages à partir du poste de l'opérateur.
- n Convoyeur de bois robuste avec vitesse variable de 0 à 50 pièces par minute.
- n Vitesse de réglage des angles variable pour une meilleure précision.
- n Les convoyeurs, presseurs et butées sont à réglage assisté électriquement.

## Fiche technique

Dimensions l x L x h	11500 x 4000 x 2600 mm
Poids	7000 kg
Longueur coupe maxi	7100 mm environ
Long de coupe mini	550 mm / à 90°
Hauteur maxi des bois	300 mm
2 Grandes Lames	Ø 800, 1 480 t/mn, 7.5 kW
2 Petites Lames	Ø 500, 2 800 t/mn, 3.2 kW
Tension	380/400V 3 Phases + N + T
Ampérage	64.5 A max
Puissance machine	30 kW
Protection	Différentielle 300 mA
Disjoncteur	C60 courbe D
Extraction / buses	2 Ø 200 mm
Extraction : vitesse air	28 à 30 m/s par buse
Air comprimé freins	6 / 7 bars



MiTek Industries  
 3 bis, rue des Archives  
 94006 Créteil cedex  
 Tél. (33) 1 43 39 60 85  
 Fax. (33) 1 43 77 01 99  
 www.mitek.fr